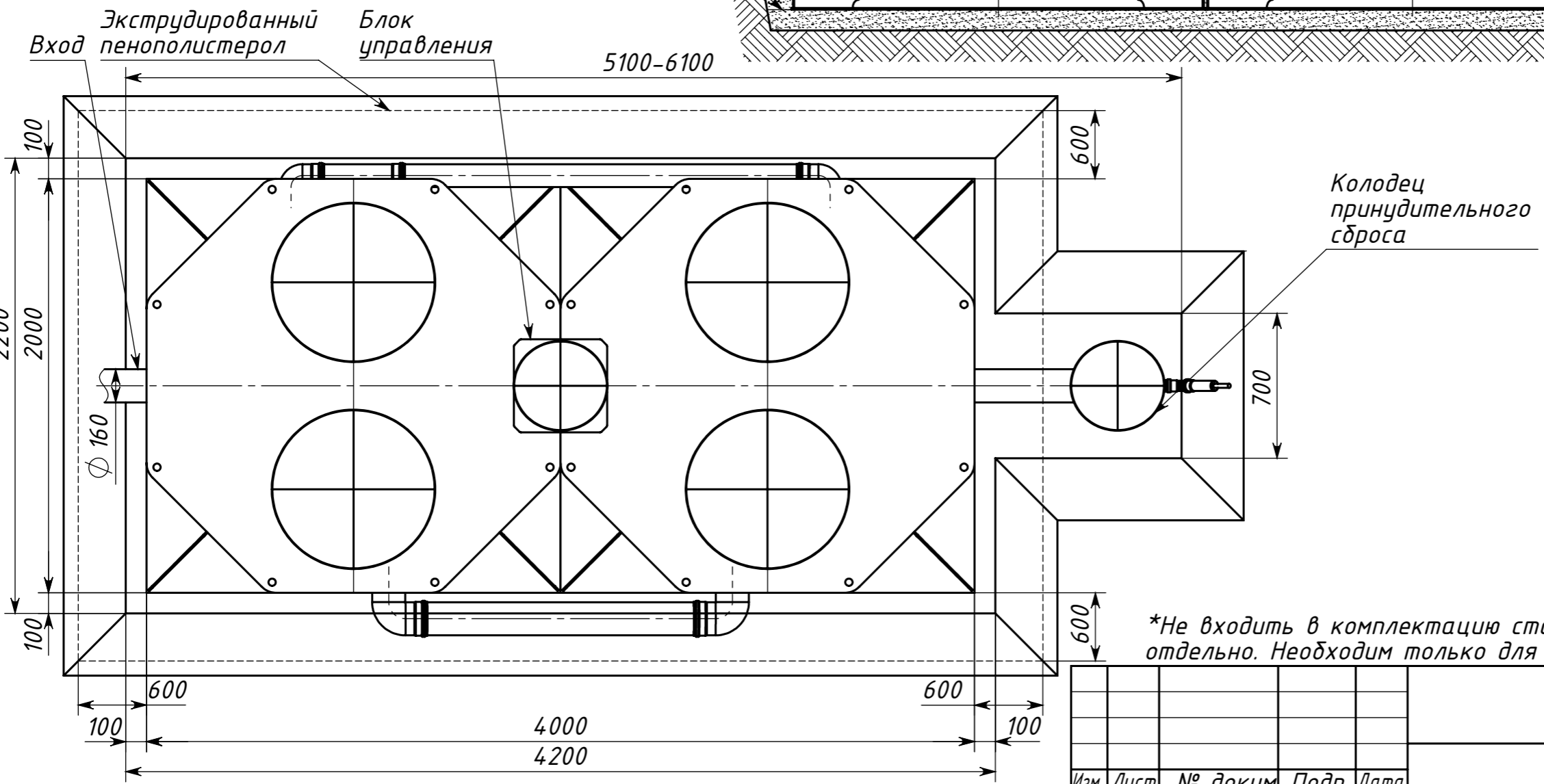


Вид сверху



*Не входит в комплектацию станции. Заказывается и оплачивается отдельно. Необходим только для станций с принудительным сбросом.

KOLOMAKI Kolo Vesi 30

Инв. № подл.	Подпись и дата
Взам. инв. №	Инв. № докл.
Подпись и дата	Подпись и дата

Изм.	Лист	№ док-м	Подп.	Дата
Разраб.				
Пров.				
Т. контр.				
Н. контр.				
Утв.				

Схема монтажа	Лит.	Масса	Масштаб
			1:25
	Лист	Листов 1	